

# Schön-Schablone Typ 2

Tonarmgeometrie-Mess- und Justierschablone System © Walter E. Schön

Mit dieser einzigartigen Tonarm-Justierschablone sind die Prüfung der Tonarmgeometrie von Plattenspielern und der optimierte Einbau des Tonabnehmers (Ausrichtung und Überhang) zur Begrenzung der Abtastverzerrungen auf ein Minimum möglich.

Wie wichtig das für die Klangqualität ist, zeigt ein Vergleich der bei der Schallplattenabtastung vom relativen horizontalen Spurfelhwinkel verursachten harmonischen Verzerrungen (= Klirrgrad  $k_2$ ) mit denen in der Signalverarbeitung im Phonovorverstärker, Vorverstärker und Endverstärker: Sie sind mindestens um eine bis zwei Zehnerpotenzen größer! Bei nicht optimaler Tonarmgeometrie, wie sie leider sehr häufig ist, oder bei unkontrolliertem Einbau des Tonabnehmersystems kann der von einem zu großen relativen Spurfelhwinkel verursachte Klirrgrad  $k_2$  Werte über 3 % erreichen. Demgegenüber erreichen alle elektronischen Komponenten der HiFi-Anlage zusammen Werte unter 0,1 %, oft sogar unter 0,01 %. Die Optimierung der Tonarmgeometrie mit einer guten Justierschablone kann also einen viel höheren Klanggewinn bringen als drei- oder vierstellige Investition in bessere Elektronik. Doch bevor Sie erfahren, wie Sie mit der „Schön-Schablone“ diesen Klanggewinn erzielen können, sollten Sie sich einige Grundlagen zur Tonarmgeometrie aneignen und den Zusammenhang zwischen „Spurfelhwinkel“ und den daraus resultierenden Verzerrungen kennenlernen.

## Was ist ein „Spurfelhwinkel“ und wie entsteht er?

Bei der Schallplattenaufnahme wird das Tonsignal von einem Schneidstichel als eine wellige Rille in eine Lackschicht graviert. Der Stichel wird vom starren Arm eines Schlittens parallel so von außen nach innen geführt, dass die Schneidkopfachse von oben betrachtet stets tangential zum Kreisbogen der Rille bleibt.

Die Diamantspitze des Tonabnehmers soll später beim Abspielen der Schallplatte die charakteristische Wellenform der Rille als Musiksignal unverfälscht abtasten. Tangentialtonarme tun das (Abb. 1), erfordern jedoch eine präzise gesteuerte, komplizierte und darum störanfällige motorische Nachführung sowie hohen Aufwand zur Vermeidung störender Rumpelgeräusche, die bei ruckeliger Tonarmnachführung entstehen. Deshalb werden Schwenktonarme benutzt, die weder Rumpeln verursachen noch motorische Nachführung erfordern.

Ein schwenkender Tonarm ändert aber seine Richtung laufend und wäre nur bei einem einzigen Abtastradius tangential zum Rillenverlauf ausgerichtet (Abb. 2). So entstünde weiter außen ein positiver Spurfelhwinkel (d. h. von oben betrachtet eine Winkelabweichung von der Tangente gegen den Uhrzeigersinn) und weiter innen ein negativer Spurfelhwinkel. Beide verursachen gleichermaßen hörbare Verzerrungen.

Wenn man jedoch den Tonabnehmer um einen Winkel von ca. 17° (30-cm-Tonarm) bis ca. 23° (23-cm-Tonarm) zur Plattentellerachse hin abgewinkelt am Tonarm anbringt, ist bei zwei Radien exakt tangentiale Ausrichtung möglich und der Betrag des Spurfelhwinkels im übrigen Abtastbereich erheblich kleiner (Abb. 3 und 4).

Die Radien, an denen tangentiale Ausrichtung und somit kein Spurfelhwinkel vorliegt, heißen „Nullradien“.

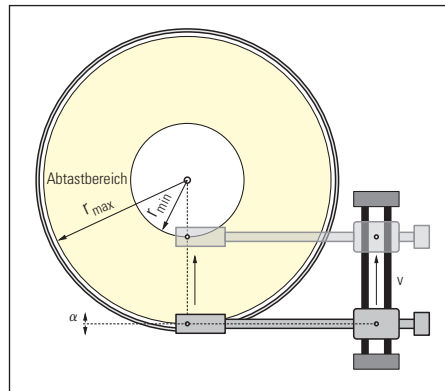


Abb. 1: Ein Tangentialtonarm führt den Tonabnehmer so wie die Plattenschneidemaschine den Schneidstichel entlang einem Radius stets tangential zum Kreisbogen. Der Arm ist zwar um sehr kleine Winkel schwenkbar, doch löst schon ein minimaler Spurfelhwinkel  $\alpha$  sofort die motorische Schlittennachführung (Vorschub v) aus.

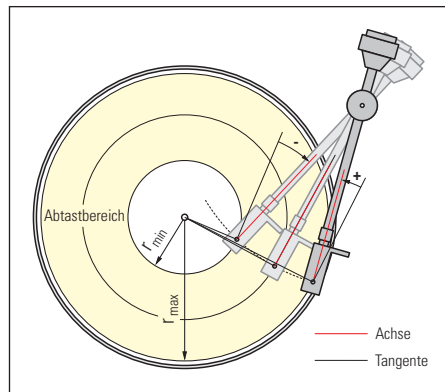


Abb. 2: Ein ungekröpfter Tonarm liefert nur eine Nullstelle und beiderseits größere Spurfelhwinkelbeträge.

Der Amerikaner Percy Wilson stellte 1924 dazu geometrische Überlegungen an und schlug die Konstruktion eines „gekröpften“ Tonarms mit abgewinkelt montiertem Tonabnehmer mit so berechneten Nullstellen vor, dass der Betrag des maximalen (negativen) Spurfelhwinkels dazwischen ebenso groß wie die maximalen (positiven) Spurfelhwinkel in der Außen- und Innenrinne wird. Er erzielte so den kleinstmöglichen maximalen Spurfelhwinkel: Sobald man eines der drei gleich großen Maxima durch Nullstellenänderung zu verkleinern versuchte, würde eines der anderen oder würden gar beide größer als bei seiner Optimierung. Leider war das aber noch nicht die bestmögliche Lösung, wie sich erst mehr als ein Jahrzehnt später herausstellte.

## Warum erzeugt ein Spurfelhwinkel Verzerrungen?

Der Schwede Erik Løfgren versuchte nämlich 1938 und der Amerikaner H. G. Baerwald 1941 auf andere Weise mit gleichem Ergebnis mathematisch zu ergründen, warum ein Spurfelhwinkel störende Verzerrungen verursacht und welcher Art diese Verzerrungen sind. Beide fanden heraus, dass die aus dem Spurfelhwinkel resultierenden Verzerrungen fast ausschließlich aus der sogenannten „zweiten Harmonischen“ (einer Oberwelle mit der doppelten Frequenz des Grundtons) bestehen. Erfreulicherweise lässt sich dieses Ergebnis ohne viel Mathematik grafisch veranschaulichen (Abb. 5): Wenn die Diamantspitze bei einem Spurfelhwinkel  $\neq 0$  die

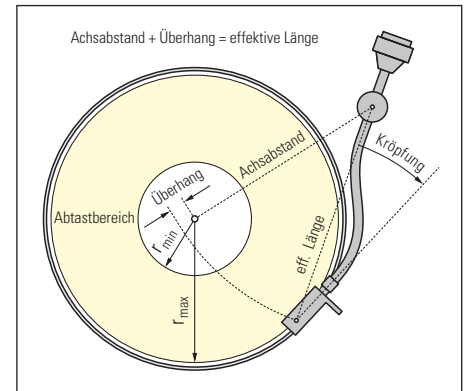


Abb. 3: Ein Schwenktonarm führt die Diamantspitze des Tonabnehmers statt geradlinig auf einem Kreisbogen über die Platte und ändert dabei laufend die Ausrichtung der Tonabnehmerachse. Maßgebende Größen für den verursachten Spurfelhwinkel sind Achsabstand, Kröpfungsweite und effektive Länge oder Überhang.

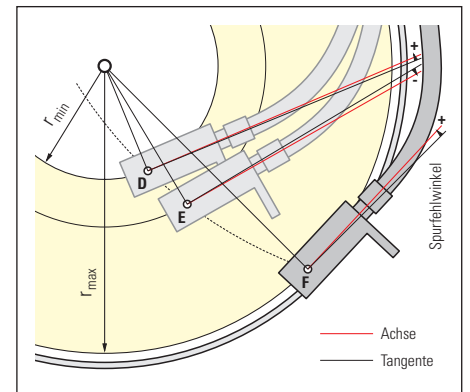


Abb. 4: Der Spurfelhwinkel (Abweichung von der Tangente) ändert seine Größe und seine Richtung (+/-/+).

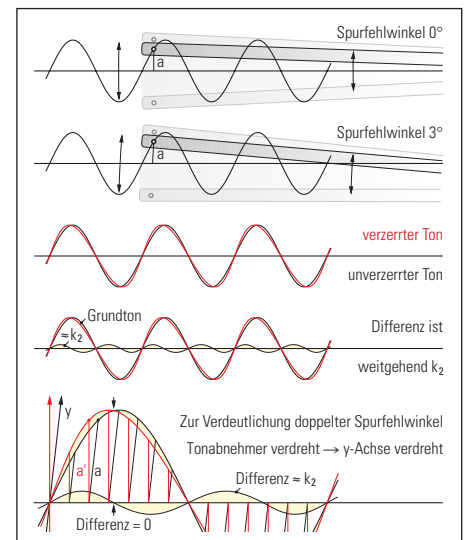


Abb. 5: Bei exakt tangential ausgerichtetem Tonabnehmer folgt die Diamantspitze des Nadelträgers den Wellen in der Rille mit zum Rillenverlauf rechtwinkligen Schwingungen. Liegt ein Spurfelhwinkel vor, tastet sie die Amplitude schräg ab, was zu einem verfälschten elektrischen Signal (rote Kurve) und somit zu Verzerrungen führt. Die als Klirren wahrzunehmenden Verzerrungen sind die Differenz zwischen verfälschtem und korrektem Signal. Sie bestehen größtenteils aus einem Ton doppelter Frequenz ( $k_2$  = zweite Harmonische).

Wellen der Schallplattenrinne schräg statt rechtwinklig zum Rillenverlauf abtastet, erfasst sie die Amplituden (= Schwingungsweiten) so wie in einem Koordinatensystem mit um den Spurfehlwinkel verkippter y-Achse. Wie man sieht (stark vergrößerte Welle ganz unten in Abb. 5), ist die Differenz (gelbe Fläche) zwischen dem elektrischen (rote Kurve) und dem korrekten Sollsignal (schwarze Kurve) eine Kurve doppelter Grundfrequenz mit kleiner Amplitude – genau wie die zweite Harmonische. Weitere darin enthaltene Oberwellenanteile haben so niedrige Pegel, dass sie nicht hörbar werden.

Weil diese Verzerrung wie ein Klirren wahrgenommen wird, nennt man ihren in Prozent angegebenen Anteil „Klirrgrad“, im Falle der zweiten Harmonischen „Klirrgrad  $k_2$ “. Glücklicherweise fällt ein kleiner  $k_2$  in Musik nicht auf, da im Klangspektrum der Instrumente auch Oberwellen enthalten und sogar wichtig sind. Sie und ihr Intensitätsverhältnis lassen uns erkennen, ob z. B. ein Ton von einem Fagott (obertonreich) oder von einer Flöte (obertonarm) stammt. Doch wenn der zugefügte Klirrgrad  $k_2$  einen Wert von ca. 0,2 % bis 0,5 % überschreitet, empfinden ihn auch musikalisch ungeschulte Ohren als lästig und als Unsauberkeit des Klangs.

### Wie hängt der Klirrgrad $k_2$ vom Spurfehlwinkel ab?

Løfgren und Baerwald haben deshalb das Ausmaß der Verzerrungen berechnet und herausgefunden, dass der vom Spurfehlwinkel erzeugte Klirrgrad  $k_2$  nicht allein zum Spurfehlwinkel proportional, sondern auch zum Abtastradius umgekehrt proportional ist. Das bedeutet aber (was Percy Wilson noch nicht bedachte), dass die Verzerrungen in der Innenrinne bei gleichem Spurfehlwinkel viel stärker werden als in der Außenrinne. Mit heutigen Langspielplatten, deren Außenrinne etwa den 2,5fachen Radius der Innenrinne hat, wären somit bei Optimierung nach Percy Wilson die Verzerrungen an der Innenrinne ca. 2,5mal so groß wie an der Außenrinne. Darum muss statt des Spurfehlwinkels der relative Spurfehlwinkel (= Spurfehlwinkel geteilt durch den jeweiligen Radius, angegeben in  $^\circ/\text{cm}$ ) klein bleiben.

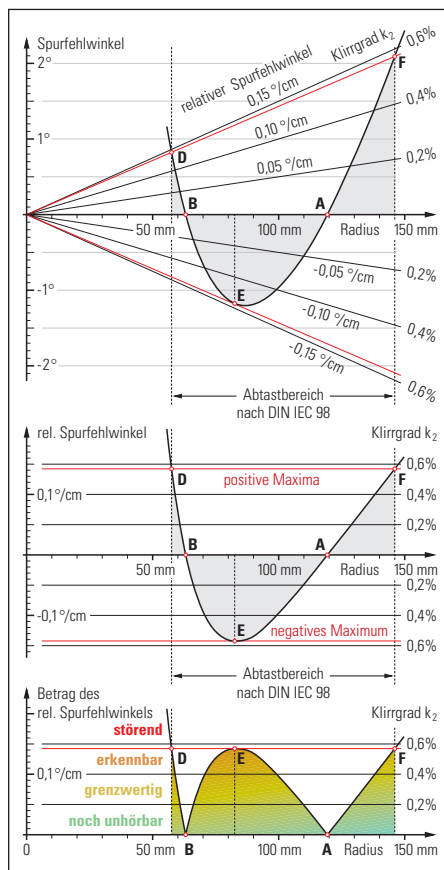
Das ist mit einfachem Rechnen zu erklären: Da Schallplatten mit konstanter Drehzahl rotieren ( $33\frac{1}{3}$  U/min bei der heutigen LP), muss bei konstanter Tonhöhe der Umfang der Innenrinne ebenso viele Wellen enthalten wie der fast 2,5fach größere Umfang der Außenrinne. Die in die Rinne geschriebenen Wellen (Abb. 5) werden also bei abnehmenden Radien in Längsrichtung zunehmend gestaucht, in der Innenrinne fast um den Faktor 1/2,5 relativ zu Wellen gleicher Tonhöhe in der Außenrinne. Daher wirkt sich eine schräge Schwingungsrichtung der Diamantspitzen in der Innenrinne um den Faktor 2,5 verheerender aus als in der Außenrinne.

### Wie groß kann der maximale Klirrgrad $k_2$ werden?

Nach Løfgrens und Baerwalds Berechnungen beträgt der Prozentwert des vom Spurfehlwinkel verursachten Klirrgrads  $k_2$  bei Vollaussteuerung (maximale Schnelle = Auslenkungsgeschwindigkeit 10 cm/s) das Vierfache des in  $^\circ/\text{cm}$  gemessenen relativen Spurfehlwinkels.

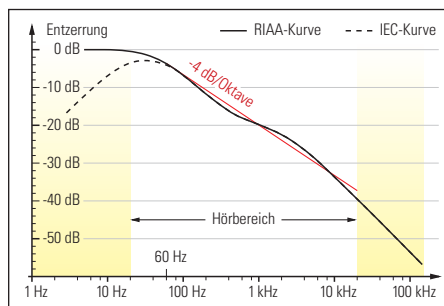
Ein Tonarm üblicher Länge um 230 mm ohne Kröpfung mit gleichem Spurfehlwinkel in der Außen- und Innenrinne (wie in der Zeit vor Percy Wilson üblich) erzeugte in der Innenrinne heutiger Langspielplatten einen Spurfehlwinkel von knapp  $11^\circ$ , was bei 57,5 mm Radius (nach DIN IEC 98) einen relativen Spurfehlwinkel von ca.  $1,9^\circ/\text{cm}$  und einen Klirrgrad  $k_2$  von ca. 7,6 % ergibt.

Mit einem gekröpften Tonarm gleicher effektiver Länge nach Percy Wilsons Vorschlag ließ sich außen und innen ein identischer Spurfehlwinkel von minimal  $1,4^\circ$  erzielen (mit Nullstellen bei 65,8 mm und 127,7 mm). Das ergab dann innen einen relativen Spurfehlwinkel von  $0,243^\circ/\text{cm}$  und einen Klirrgrad  $k_2$  von ca. 0,97 %.



**Abb. 6:** Der Verlauf des Spurfehlwinkels und des resultierenden, auf 10 cm/s Schnelle bezogenen Klirrgrads eines konventionell optimierten 230-mm-Tonarms. Mit kleiner werdendem Abtastradius wachsen die Verzerrungen. Nur der Betrag des relativen Spurfehlwinkels (= Spurfehlwinkel dividiert durch Abtastradius) ist proportional zum jeweiligen Klirrgrad. Daher gibt die mittlere Zeichnung links auf der y-Achse statt des absoluten den relativen Spurfehlwinkel an. Der Klirrgrad ist vom Vorzeichen des relativen Spurfehlwinkels (positiv oder negativ) unabhängig. Ganz unten ist deshalb nur der Betrag des relativen Spurfehlwinkels angegeben und der unter der x-Achse liegende Teil der Kurve zwischen den Nullstellen A und B nach oben geklappt.

Weil nach den Berechnungen Løfgrens und Baerwalds die Verzerrungen zum relativen Spurfehlwinkel proportional sind, folgt, dass eine Optimierung auf geringstmögliche Maximalverzerrungen über drei gleich große maximale Beträge des relativen und nicht des absoluten Spurfehlwinkels vorzunehmen ist. Beide konnten dafür auch mathematische Formeln herleiten, die nach wie vor für alle um eine vertikale Achse im Abstand a von der Plattentellerachse schwenkende Tonarme gültig sind – unabhängig von ihrer Bauweise (z. B. gerade



**Abb. 7:** Da bei der Schallplattenaufnahme zur Rauschunterdrückung der Pegel um durchschnittlich 4 dB pro Oktave angehoben wird, muss er bei der Wiedergabe umgekehrt wieder abgesenkt werden. Das reduziert ab ca. 60 Hz den vom relativen Spurfehlwinkel erzeugten Klirrgrad  $k_2$  um 4 dB auf 63% (= gewichteter Klirrgrad). Die IEC-Entzerrung senkt zusätzlich das Rumpeln ab. Weil diese Reduzierung der Verzerrungen fast nie berücksichtigt wird, wird in den hier gezeigten Grafiken ebenfalls stets der ungewichtete Klirrgrad angegeben.

oder S-förmig), der effektiven Länge und vom Material (z. B. Carbon-Verbundmaterial, Alu- oder Magnesiumlegierung). Sie gelten für alle Maximal- und Minimal-Abtastradien, alle Plattendrehzahlen sowie Mono und Stereo. Die damit erzielten Ergebnisse hängen nur von der effektiven Tonarmlänge, vom Achsabstand und den zugrundegelegten Außen- und Innenrillenradien ab.

Für den Abtastbereich nach DIN IEC 98 liefern diese Formeln die Nullstellen 63,1 mm und 119,2 mm. Damit lässt sich der Klirrgrad  $k_2$  theoretisch auf knapp unter 0,6 % (kurzer 23-cm-Tonarm, siehe Abb. 6) bis knapp über 0,4 % (langer 30-cm-Tonarm) reduzieren. Das ist nur noch ca. 60 % des Klirrgrads bei der Optimierung nach Percy Wilson, also eine weitere Verbesserung.

### Reduzierung des Klirrgrads durch RIAA-Entzerrung

So wie bei der Tonband- oder Cassettenaufzeichnung das Dolby-System durch eine (dort dynamikabhängige) Höhenanhebung und bei der Wiedergabe durch entgegengesetzte Höhenabsenkung das störende Rauschen vermindert, wird auch bei der Schallplattenaufnahme durch Anhebung und bei der Wiedergabe durch dazu entgegengesetzte Absenkung der Höhen eine rauschärmere Wiedergabe (sowie zugleich eine kleinere Amplitude der Bässe für engere Rillenabstände und somit längere Spielzeit) erzielt. Das hat zwar zunächst nichts mit unserer Optimierung der Tonarmgeometrie zu tun, aber es wirkt sich indirekt aus: Weil die Höhenabsenkung bei der Wiedergabe mit einer Kurvensteilheit von durchschnittlich 4 dB/Oktave erfolgt (Abb. 7) und unser Klirrgrad  $k_2$  als zweite Harmonische genau eine Oktave höher als der vom Spurfehlwinkel verzerrte Grundton liegt, wird auch er um 4 dB abgesenkt. Die Einheit dB bedeutet Dezibel und ist ein dimensionsloses logarithmisches Maß zur Angabe von Größenverhältnissen, z. B. hier zwischen dem Klirrgrad  $k_2'$  nach der Höhenabsenkung und dem Klirrgrad  $k_2$  davor.

Nach Umformung der Gleichung  $4 \text{ dB} = 20 \cdot \lg(k_2'/k_2)$  erhalten wir  $k_2' = 10^{0,2} \cdot k_2 = 0,63096 k_2 = \text{ca. } 63\% k_2$ .

Das bedeutet, dass die Höhenabsenkung gemäß RIAA-Entzerrungskurve den vom Spurfehlwinkel verursachten Klirrgrad  $k_2$  auf ca. 63 % reduziert. Der durch diese „Gewichtung“ gemäß RIAA-Kurve erhaltene Klirrgrad heißt „gewichteter Klirrgrad“ und gibt den tatsächlich für die hörbaren Verzerrungen maßgeblichen Wert an.

Üblicherweise wird in Diagrammen (wie Abb. 6) des vom Abtastradius (x-Achse) abhängigen relativen Spurfehlwinkels (y-Achse) mit zusätzlicher Skalierung für den Klirrgrad  $k_2$  (rechts) nicht der später im Entzerrer-Vorverstärker reduzierte gewichtete Klirrgrad  $k_2'$  angegeben, sondern der vom Spurfehlwinkel erzeugte ungewichtete  $k_2$ . Daher bleiben auch wir aus Gründen der korrekten Vergleichbarkeit beim ungewichteten  $k_2$ . Für die Optimierung der Tonarmgeometrie spielt es ja keine Rolle, welche Zahl wir an der Skala ablesen. Es kommt nur auf einheitliche Skalierung und darauf an, dass alle drei Maximalwerte (in der Außenrinne, Innenrinne und am negativen Maximum zwischen den Nullstellen) gleich groß und somit kleinstmöglich werden.

### Wie sieht die optimale Spurfehlwinkelkurve aus?

Berechnet man den relativen Spurfehlwinkel anhand konkreter Daten (effektive Tonarmlänge, Achsabstand oder Überhang, Kröpfungswinkel und Radien der Außen- und Innenrinne), so ergibt sich eine parabelähnliche Kurve, die über den inneren Rillenbereich deutlich steiler verläuft als über den äußeren (siehe Abb. 6) und bei zwei Radien A und B („Nullstellen“) die x-Achse schneidet. Bemerkenswert ist, dass die Lage dieser beiden Nullstellen nicht von den Daten des Tonarms (effektive Länge, Überhang und Kröpfung), sondern nur von den Radien der Außen- und Innenrinne abhängt.

Welche Radien der Außen- und Innenrinne wir unserer Optimierung zugrunde legen sollen, wirft Fragen auf: 1. Es gibt verschiedene Normen mit voneinander abweichenden Angaben (Problem ist lösbar). 2. Manche Schallplattenhersteller ignorieren diese Normen und verwenden eigene Standards (aber die Abweichungen heutiger LPs sind sehr gering). 3. Die meisten Schallplatten nutzen den zulässigen Abtastbereich gar nicht ganz aus, weil ihre Spieldauer kürzer ist (dazu wird es für vermeintlich „Audiophile“ eine böse Überraschung geben). Sehen wir uns zunächst erst die Normen an:

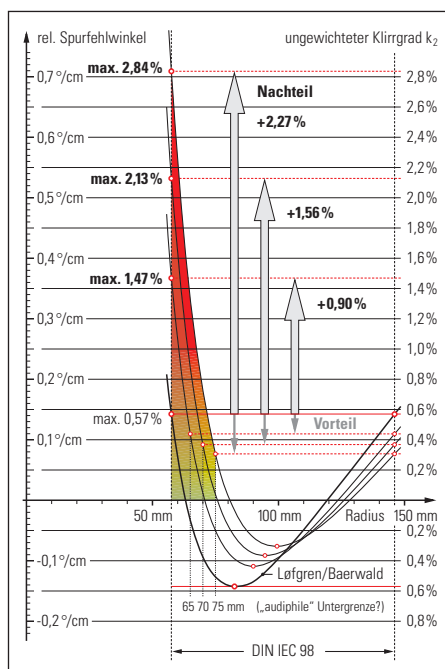
Norm	Innenrillenradius	Außenrillenradius
DIN 45547	57,5 mm	146,3 mm
IEC IEC 98	57,5 mm	146,05 mm
IEC	60,325 mm (2 3/8 in.)	146,05 mm (5 3/4 in.)
NAB	57,15 mm (2 1/4 in.)	146,05 mm (5 3/4 in.)
JIS	57,6 mm	146,5 mm

Der Außenrillenradius ist unkritisch, da hier die Unterschiede so gering sind, dass sie kaum Einfluss auf die Nullstellen haben. DIN und IEC sind am verbreitetsten (JIS ist eine 1994 aufgegebene japanische Norm, NAB wurde fast nur in den USA bei Monoplaten angewandt) und die DIN 45547 wurde bei Einführung der neueren DIN IEC 98 im Außenrillenradius der IEC angepasst. Also sollte als Außenrillenradius 146,05 mm festgelegt werden. Dazu kommt: 146,3 mm liefert die gleiche Nullstelle B bei 63,1 mm und eine nur minimal verschobene Nullstelle A bei 119,3 mm statt 119,2 mm. Die in den Abbildungen angegebenen Klirrgradwerte  $k_2$  bleiben dieselben, weil sie erst in der nicht genannten dritten Nachkommastelle voneinander abweichen.

Beim Innenrillenradius liegen alle Normen bis auf IEC so dicht beisammen, dass sich der alte DIN- und neue DIN-IEC-98-Innenrillenradius 57,5 mm anbietet. Doch wird darüber trotzdem gestritten, da die allermeisten Schallplatten den Grenzwert gar nicht ausnutzen. Die einen sagen: Wozu einen so großen Rillbereich berücksichtigen, wenn sich für die meisten Langspielplatten mit einem kleineren günstigeren Werte erzielen lassen. Die anderen sagen: Da es bei der Optimierung darum geht, die größtmöglichen Verzerrungen niedrig zu halten („Worst-Case“-Begrenzung), muss der kritischere kleinere Innenradius zugrunde gelegt werden.

Wer jetzt genau nachrechnet, findet gewichtige Argumente zugunsten des kleineren Innenrillenradius: Die Asymmetrie der Spurfelhwinkelkurve und Nullstellen hat zur Folge, dass bei Festlegung auf den größeren Innenrillenradius 60,325 mm oder gar noch mehr, wie es einige angeblich „audiophile“ Schallplattenliebhaber fordern, der maximale relative Spurfelhwinkel und damit der maximale Klirrgrad  $k_2$  weniger als erhofft abnimmt, nämlich im Falle eines 230-mm-Tonarms von 0,57 % auf 0,52 %. Wird dann jedoch mit dem so justierten Tonarm/Tonabnehmer eine Langspielplatte abgespielt, deren Innenrinne tatsächlich einen Radius von nur 57,5 mm hat, führt diese Justage zu einem gewaltigen  $k_2$ -Anstieg auf stattliche 0,89 %! Verfechter des größeren Innenrillenradius bezahlen also für ihre bescheidene Verbesserung um 0,05 % mit einem mehr als siebenfachen Anstieg um schmerzliche 0,37 % bei Schallplatten mit dem kleineren Innenrillenradius.

Wenn der angeblich „audiophile“ Schallplattenfreund gar der Clearaudio-Empfehlung folgend für einen inneren Rillenradius von 65 mm, 70 mm oder 75 mm optimiert, fällt diese Gewinn-und-Verlust-Rechnung geradezu katastrophal aus: Der Gewinn in so reduzierten Abtastbereich beträgt nur 0,13 %, 0,20 % bzw. 0,26%. Doch wenn eine Schallplatte mit dem noch zulässigen Innenrillenradius 57,5 mm abgespielt wird, steigt  $k_2$  um stattliche 0,90 %, 1,56 % bzw. 2,27 % an (Abb. 8). Kann das wirklich jemand akzeptieren, der für sich das Prädikat „audiophil“ in Anspruch nimmt? Wohl kaum.



**Abb. 8: Die gewaltige Erhöhung des Klirrgrads  $k_2$  bei sehr kleinen Innenrillenradien bis zur DIN-Untergrenze 57,5 mm im Vergleich zum kleinen Gewinn im vermeintlich „audiophilen“ reduzierten Abtastbereich ab 65 mm, 70 mm oder gar 75 mm offenbart einen großen Irrtum.**

### Gibt es Schallplatten mit Innenrinne bei 57,5 mm?

Weil jetzt bestimmt das Gegenargument kommt, dass es kaum Schallplatten mit so kleinem Innenrillenradius gebe, lohnt ein Blick auf die eigenen Schallplatten. So fanden sich bereits bei einer schnellen stichprobenartigen Prüfung von nur ca. 40 Langspielplatten aus drei Musikgattungen (Klassik, Jazz und Pop/Rock) in der Sammlung des Autors folgende Langspielplatten mit Innenrillenradien sogar noch unter 57,5 mm:

CBS 78219, George Szell, „Mussorgsky, Strawinsky, Prokofieff, Kodaly“ (A-Seite von Platte 1) mit 55,8 mm.

DG 2530597, Herbert von Karajan „Berlioz: Symphonie fantastique“ (B-Seite) mit 57,2 mm.

Atlantic 450186-J, Klaus Doldinger „Jubilee ‘75“ (A-Seite) mit 57,0 mm.

EMI 172-04222/23, Pink Floyd „Umma Gumma“ (B-Seite von Platte 2) mit 56,8 mm.

Der Autor räumt jedoch ein, seine Schallplatten nicht primär nach dem Kriterium „audiophil“ zum Testen der HiFi-Anlage, sondern aus Freude an der Musik gekauft zu haben, wie hoffentlich die meisten Plattensammler.

### Wie sieht es mit der Toleranz beim Justieren aus?

Alle bisherigen Betrachtungen sprechen dafür, den von Løfgren/Baerwald gefundenen Optimierungsvorschlägen und -formeln zu folgen und dabei einen Abtastbereich von 57,5 mm bis 146,05 mm zugrunde zu legen. Die folgenden Formeln zur Berechnung der Nullstellen

$$r_A = 2\sqrt{2} \cdot r_{\min} \cdot r_{\max} / [(\sqrt{2} + 1) \cdot r_{\min} + (\sqrt{2} - 1) \cdot r_{\max}]$$

$$r_B = 2\sqrt{2} \cdot r_{\min} \cdot r_{\max} / [(\sqrt{2} - 1) \cdot r_{\min} + (\sqrt{2} + 1) \cdot r_{\max}]$$

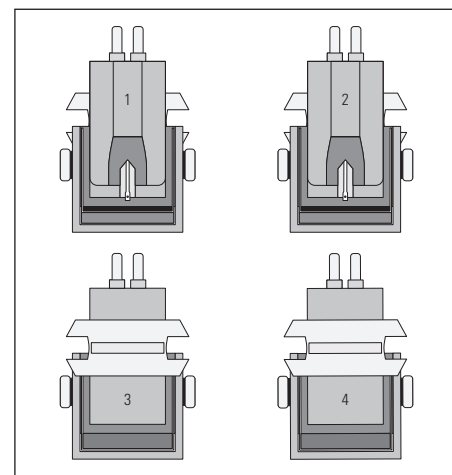
liefern die Radien  $r_B = 63,10$  mm und  $r_A = 119,17$  mm.

Dass die hier mit zwei Nachkommastellen angegebenen Nullradien in der Praxis wegen unvermeidbarer Toleranzen nicht so genau eingehalten werden können, wird niemand bestreiten. Auch die beim Justieren an beiden Nullstellen vorzunehmende Prüfung der tangentialen Ausrichtung der Tonabnehmerachse ist nie mit absoluter Genauigkeit möglich, sondern stets mehr oder weniger fehlerbehaftet. Schon Løfgren und Baerwald haben sich zu möglichen Toleranzen geäu-

bert, aber niemand hat vor dem Autor daran gedacht, sie in die Optimierungsberechnungen einzubeziehen! Bei der Entwicklung sehr vieler Industrieprodukte ist es selbstverständlich, Toleranzen zu berücksichtigen. Nehmen wir beispielsweise Fotoobjektive: Wenn sich dort zeigt, dass die in der Fertigung unvermeidbaren Toleranzen (z. B. bei der Einhaltung von Linsenradien, Linsenabständen oder in der Zentriergenauigkeit) zu merklicher Verschlechterung der Abbildungsgüte relativ zum theoretischen Optimum führen würden, werden die Parameter so lange geändert, bis eine Lösung gefunden ist, bei der die Toleranzen sich nicht so gravierend auswirken, selbst wenn sich nun das theoretisch erzielbare Optimum ein klein wenig verschlechtert. Es ist besser, stets ein ziemlich gutes statt manchmal ein noch etwas besseres, jedoch aufgrund der Toleranzen viel häufiger ein schlechteres Ergebnis zu erzielen.

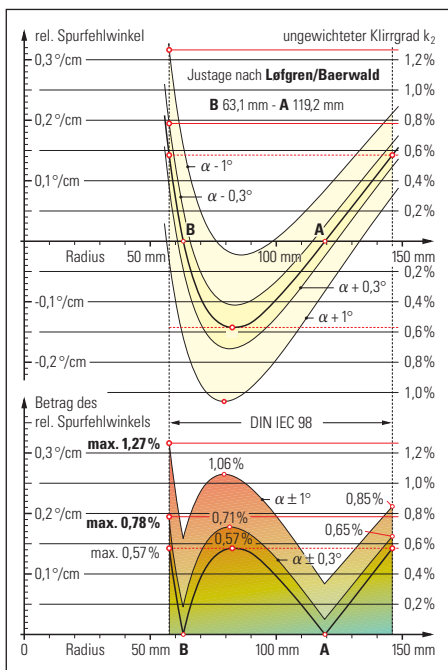
Bei der Justage des Tonabnehmers für optimale Tonarmgeometrie sollten wir nicht anders verfahren. Die sich dann stellende Frage ist, welches Ausmaß die zu berücksichtigende Einstelltoleranz wohl hat. Es sind zwei Toleranzursachen zu berücksichtigen: Erstens ist das Augenmaß, nach dem die tangentiale Ausrichtung (mit Hilfe paralleler Linien auf der Justierschablone) vorzunehmen ist, nicht unendlich genau. Zweitens ist nicht die Ausrichtung der äußeren Kanten des Tonabnehmers (an denen wir uns beim Justieren orientieren müssen), sondern die beim Justieren nicht erkennbare Richtung der Verbindungslinie von der Diamantspitze zum Drehpunkt des Nadelträgers maßgebend, die geringfügig abweichen kann. Leider haben weder alle Menschen ein gleich gutes Augenmaß, noch ist in allen Tonabnehmern der Nadelträger mit gleicher Präzision zu den Gehäusekanten ausgerichtet eingebaut.

Wer will behaupten, bei Betrachtung eines Tonabnehmers von unten am ca. 5 mm langen Nadelträger eine Verkantung von  $0,3^\circ$  relativ zu den Gehäusekanten zu erkennen? Das bedeutete nämlich, daß die Diamantspitze relativ zum Drehpunkt des Nadelträgers nur um  $\tan 0,3^\circ \cdot 5 \text{ mm} = 0,026 \text{ mm} = \text{ca. } 1/40 \text{ mm}$  versetzt ist. Beim Justieren sehen wir den Tonabnehmer aber von oben, und dann wird die tangentiale Ausrichtung noch schwieriger, weil sie nur anhand eventuell schon von

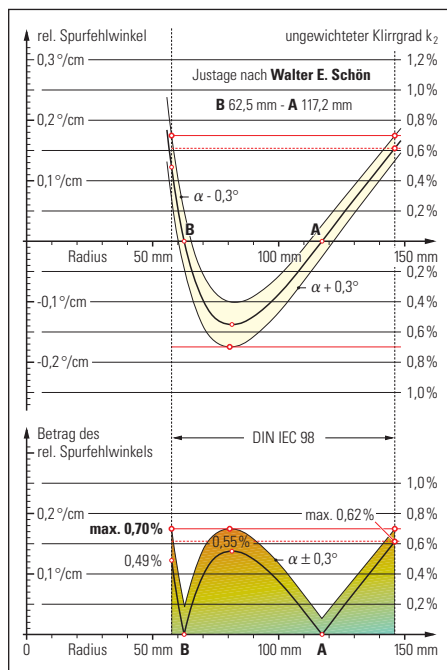


**Abb. 9: Der nur ca. 5 mm lange Nadelträger macht es schwer, eine eventuelle Schrägstellung relativ zu den Gehäusekanten festzustellen, wenn die Verkippung nur klein genug ist. Beim Justieren ist der Nadelträger aber gar nicht zu sehen. Man muss sich deshalb nach den äußeren Gehäusekanten richten. Die würden bei einem schräg ausgerichteten Nadelträger aber in eine falsche Richtung weisen. Doch unabhängig davon ist auch am relativ kurzen Tonabnehmer die Parallelität der Gehäusekanten zu den Hilfslinien auf der Justierschablone nicht toleranzfrei auszumachen. Können Sie zweifelsfrei erkennen, ob kein, nur ein oder alle zwei Nadelträger (oben) bzw. Tonabnehmer (unten) verkantet sind, und wenn ja, welche und um welchen Winkel? Die richtige Antwort finden Sie auf der letzten Seite.**

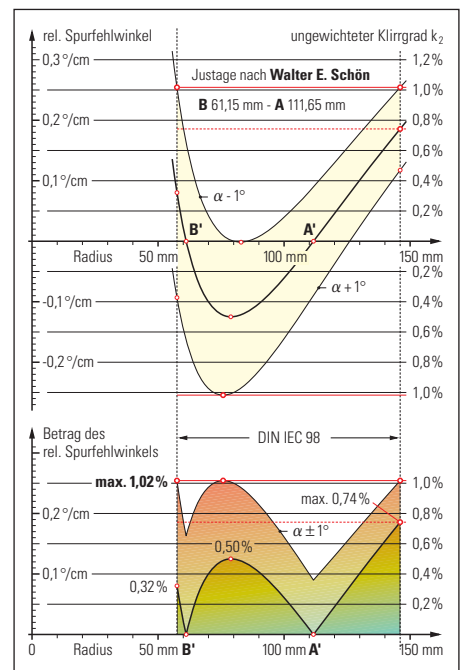




**Abb. 10:** Die dicke mittlere Kurve zeigt den Verlauf des relativen Spurfehlwinkels für einen 230-mm-Tonarm bei üblicher Optimierung nach Løfgren/Baerwald für den Abtastbereich nach DIN IEC 98 (57,5 mm bis 146,05 mm) mit den Nullstellen B bei 63,1 mm und A bei 119,2 mm. Die gelben Zonen beiderseits der theoretischen Idealkurve geben an, innerhalb welchen Bereichs sich die tatsächliche Kurve bei praxisgerechter mittlerer Winkeltoleranz von  $\pm 0,3^\circ$  bzw.  $\pm 1^\circ$  verlagern kann: Der ungewichtete Klirrgrad  $k_2$  kann am inneren Abtastradius von 0,57% auf 0,78% (bei Winkeltoleranz  $\pm 0,3^\circ$ ) bzw. von 0,57% auf 1,27% (bei Winkeltoleranz  $\pm 1^\circ$ ) steigen.



**Abb. 11:** Hier der Verlauf des relativen Spurfehlwinkels für denselben 230-mm-Tonarm und denselben Abtastbereich bei Optimierung für eine Winkeltoleranz von  $\pm 0,3^\circ$  mit Nullstellen B bei 62,5 mm und A bei 117,2 mm. Der innere Maximalwert liegt deutlich und die mittlere Maximalwert etwas niedriger; nur der äußere liegt etwas höher. Die um -0,6 mm bzw. -2,0 mm verschobenen Nullstellen liefern statt für die theoretische Idealkurve für die praxisnahe Toleranzzone gleich große Maxima. Das ist in der selbst bei größtmöglicher Sorgfalt nie toleranzfreien Praxis ein besseres Ergebnis mit einem maximalen Klirrgrad  $k_2$  von nur 0,70% statt 0,78%.



**Abb. 12:** Wenn bei Tonabnehmern mit nicht rechtwinkligen Ebenen, sondern konischen oder gar gewölbten Gehäuseflächen mit einer noch größeren Winkeltoleranz von  $\pm 1^\circ$  zu rechnen wäre, führte die Optimierung zu den Nullstellen B' bei 61,15 mm und A' bei 111,65 mm. Für die mittlere Kurve liegt dann der äußere Maximalwert zwar mit 0,74% um 0,14% höher, die anderen Maxima liegen aber niedriger als in der Standardkurve. Entscheidend ist wieder der Maximalwert der Begrenzungskurven des Toleranzbereichs, und der liefert nun bei Winkeltoleranz  $\pm 1^\circ$  erneut ein besseres Ergebnis für den Klirrgrad  $k_2$  von maximal nur 1,02% statt 1,27%.

der Nadelträgerrichtung abweichender Gehäusekanten möglich ist (Abb. 9), die zudem oft nicht geradlinig und rechtwinklig, sondern gerundet oder konisch sind (was die Tonabnehmerhersteller vermeiden sollten!).

Zur Abschätzung der Gesamt toleranzen hat der Autor bereits 1981 eine Testreihe eigener Klirrgradmessungen an ca. 70 Tonabnehmern sowie auch Messergebnisse in mehreren HiFi-Zeitschriften ausgewertet.

Die Klirrgradmessungen wurden in einem HiFi-Testlabor durchgeführt, nachdem drei Labortechniker die 70 Tonabnehmer jeweils völlig neu justiert hatten. Aus den erhaltenen  $k_2$ -Schwankungen für die drei Justierpositionen jedes der 70 Tonabnehmer wurde sodann eine mittlere Schwankung des relativen Spurfehlwinkels und daraus die mittlere Winkeltoleranz bei der Justage dieser Tonabnehmer als ca.  $\pm 0,3^\circ$  berechnet. Wenn die Justage nicht durch erfahrene Techniker erfolgt, sind eher größere Toleranzen wahrscheinlicher. Die Auswertung von Messergebnissen diverser HiFi-Zeitschriften führte auf gänzlich andere Weise zu sehr ähnlichen Toleranzwerten. Für die Tonarme der dort getesteten Plattenspieler waren die im Testlabor dieser Zeitschriften gemessenen effektiven Tonarmlängen und Kröpfungswinkel sowie die Radien der Nulldurchgänge der Spurfehlwinkelkurve angegeben. Nun lässt sich aber aus den angegebenen Nullstellen  $r_A$  und  $r_B$  sowie der effektiven Tonarmlänge  $t_{\text{eff}}$  nach der Formel

$$\alpha = \arcsin [(r_A + r_B) / 2 t_{\text{eff}}]$$

der Kröpfungswinkel  $\alpha$  berechnen, und wie zu erwarten war, wich der angegebene gemessene von dem aus den anderen Daten berechneten Wert stets etwas ab, und zwar bis zu  $0,8^\circ$  in einem und sogar bis zu  $0,9^\circ$  in einem anderen Falle. Als mittlerer Fehler aller so überprüften Angaben ergab sich ein Wert knapp über  $0,3^\circ$ . Dies scheint dem Autor Grund genug zu sein, auch bei der Justage per Justierschablone von einer mittleren Toleranz von mindestens  $\pm 0,3^\circ$  ausgehen zu dürfen.

### Bei Toleranzen muss die Optimierung anders sein

Wenn die tangentielle Ausrichtung des Tonabnehmers bei der Justage an den Nullstellen A und B fehlerbehaftet ist, erhalten wir in der Praxis nicht die Spurfehlwinkelkurve nach den Formeln von Løfgren/Baerwald, sondern eine leicht verformte, verschobene und höher oder tiefer verlaufende Kurve. Wenn wir von der mittleren Toleranz  $\pm 0,3^\circ$  ausgehen, liegt die reale Kurve irgendwo innerhalb einer Toleranzzone um die Idealkurve (Abb. 10), welche sie wie ein Schlauch umgibt. Die Toleranzzone bleibt jedoch nicht über den Abtastbereich gleich weit, sondern ihre obere und untere Begrenzungen laufen von der Außen- zur Innenrinne, also von rechts nach links, immer weiter auseinander.

Dass die Toleranzzone von außen nach innen, also von der Außenrinne (F) über das negative Maximum (E) bis zur Innenrinne (D) stetig weiter wird, ist daran zu sehen, dass die Maxima der Idealkurve (Abb. 10) alle denselben relativen Spurfehlwinkel bzw. Klirrgrad 0,57% haben, während die Maxima der Toleranzzone ansteigen (Klirrgrad  $k_2$  steigt von 0,65% über 0,71% bis 0,78%).

Wie wir bereits von der theoretischen Idealkurve wissen, ergibt sich das kleinstmögliche Maximum dann, wenn alle drei Maxima gleich groß sind. Weil die positiven Maxima der Außen- und Innenrinne auf der oberen Grenzkurve der Toleranzzone liegen, das negative Maximum jedoch auf der unteren Grenzkurve liegt, ist das anhand der unteren Darstellung mit nach oben geklapptem negativen Kuventeil deutlicher zu sehen: Bei einer vom Autor für eine Toleranz von  $\pm 0,3^\circ$  berechneten Optimierung auf gleiche Toleranzbereichs-Maxima zeigt die Kurve (Abb. 11) drei identische Klirrgradmaxima von nur 0,70% statt von 0,78% (in Abb. 10). Auch wenn das zugegebenermaßen keine sehr große Änderung ist, ist es ohne Zweifel eine Verbesserung.

Der Farbverlauf unter diesen Kurven zeigt, wie störend der Klirrgrad wird: Grün = unter der Hörschwelle, Rot

= lästiges Klirren hörbar. Der nicht für alle Menschen exakt gleiche Übergang ist fließend. Bei kleineren Radien wird das Klirren schneller hörbar – verdeutlicht durch etwas schrägen Farbverlauf –, weil sich dort zu dem vom Spurfehlwinkel verursachten Klirrgrad zunehmend weitere Verzerrungen (u. a. Pinch-Effekt, Materialverformung wegen „gestauchter“ Wellen) addieren.

### Schön-Schablone liefert die bestmögliche Justage

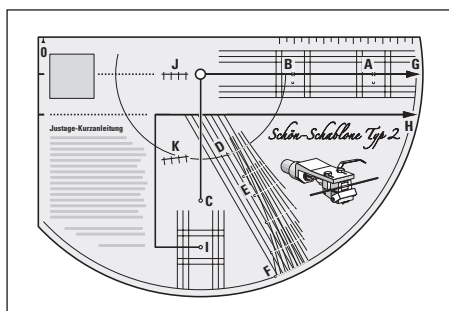
Als erste und bisher einzige Tonarm-Justierschablone basiert die Schön-Schablone einerseits auf den nach wie vor gültigen Formeln von Løfgren/Baerwald und dem oben als zweckmäßig nachgewiesenen Abtastbereich nach DIN IEC 98 von 57,5 mm bis 146,05 mm, sie berücksichtigt jedoch andererseits auch die bei jeder Justage unvermeidbaren Toleranzen. Die liegen teils schon herstellereitig vor (ungenau Parallelität der Nadelträgerachse zu den Gehäusekanten bzw. mangelhafte Rechtwinkligkeit zur Tonabnehmer-Stirnfläche). Sie vergrößern sich noch wegen der nach unvollkommenem Augenmaß vorzunehmenden Ausrichtung des Tonabnehmers in der Headshell-Halterung anhand sehr kurzer und eventuell konisch geformter oder gewölbter Gehäusekanten. Die auf der Schön-Schablone benutzten und dank gravierten Rillen (zur Vermeidung des Skating-Effekts) beim Justieren präzise einhaltbaren Nullstellen B' bei 61,15 mm und A' bei 111,65 mm sind so berechnet, dass sich bei einer mittleren Winkeltoleranz von  $\pm 0,3^\circ$  (die sich durch Auswertung von Messreihen als realistisch erwiesen hat) die kleinstmöglichen Klirrgrad-Maxima ergeben.

Für alle, die ihrem Augenmaß weniger vertrauen, hatte die alte Schön-Schablone noch zwei alternative, nach diesem Prinzip für die Winkeltoleranz  $\pm 1^\circ$  berechnete Nullstellen B' bei 61,15 mm und A' bei 111,65 mm. Sie wurden bei der Schön-Schablone Typ 2 weggelassen, da sie kaum benutzt wurden und die Schablone ohne die zusätzlichen Nullstellen übersichtlicher ist. ☺

# So wird gemessen und justiert

Manchen Plattenspielern oder Tonarmen liegt eine Justierschablone bei, die auf ungünstigen Nullstellen oder auf einem praxisfremden Abtastbereich basiert. Manche Einbauschablone teurer Tonarme gibt einen falschen Achsabstand an. Oft ist der Krüpfungswinkel nicht korrekt auf die effektive Tonarmlänge abgestimmt, sondern scheint nur zum „Design“ passend gewählt zu sein. Es führt also kein Weg an einer guten Justierschablone vorbei. Mit dieser Schön-Schablone haben Sie das bestmögliche Werkzeug für die präzise Optimierung der Tonarmgeometrie, um den maximalen relativen Spurfehlwinkel und damit die Verzerrungen minimal zu halten. Ferner bietet sie Ihnen zahlreiche Messmöglichkeiten wie keine andere Justierschablone:

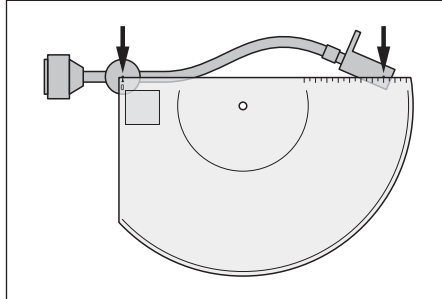
1. Das **Optimierungskriterium** ist, das Maximum des relativen Spurfehlwinkels zu minimieren („Minimax-Prinzip“), da er Ursache von Verzerrungen ist, die ab einer bestimmten Größe störend hörbar sind.
2. Diese Optimierung ist für **alle Tonarmlängen** mathematisch korrekt. Manche Schablonen sind nur für eine einzige Tonarmlänge brauchbar und liefern bei anderen Längen mehr oder weniger große Abweichungen, was der Schablonenanbieter aber leider verschweigt.
3. Als **Abtastbereich** ist nicht der gängige IEC-Bereich von 60,325 mm bis 146,05 mm zugrundegelegt, der bei Schallplatten mit kleinem Innenrillenradius zu einem gewaltigem Klirradanstieg führt, sondern der praxisgerechtere Bereich nach DIN IEC 98 von 57,5 mm bis 146,05 mm. Eine kleine Erhöhung des maximalen Klirrgrads, z. B. bei 230 mm Tonarmlänge von 0,52 % auf 0,57 %, stört viel weniger, als wenn er bei Platten mit langer Spielzeit eskaliert, in diesem Falle auf 0,89 %.
4. Nur die Schön-Schablone **berücksichtigt Toleranzen**, die beim Justieren unvermeidlich sind. Die beim Ausrichten des kleinen Tonabnehmers an den parallelen Linien der Schablone wegen des beschränkten Augenmaßes selbst bei größter Sorgfalt auftretenden Winkelfehler und die Tonabnehmer-Fertigungstoleranzen von zusammen ca.  $\pm 0,3^\circ$  sind nur bei dieser Schablone in die Berechnung einbezogen: Da sich die Toleranzen bei kleinen Abtastradien viel stärker auswirken als bei großen, führt die mathematische Berechnung der Nullradien für den DIN-IEC-98-Abtastbereich zu 62,5 mm und 117,2 mm statt sonst zu 63,1 mm und 119,2 mm.
5. Eine präzise **Messmöglichkeiten** und damit die Kontrolle von Herstellerangaben sowie den Vergleich des relativen Spurfehlwinkels vor und nach Ihrer Justage (Erfolgskontrolle) bietet Ihnen ebenfalls nur die Schön-Schablone. Sie können die effektive Tonarmlänge, den Achsabstand, den Überhang (sogar wenn der Tonarm nicht bis zur Plattentellermite schwenkbar ist!) und den Verlauf des relativen Spurfehlwinkels über den vollen Abtastbereich messen und danach die entsprechende Kurve für Ihren Tonarm aufzeichnen.



**Abb. 13:** Die neue Schön-Schablone Typ 2 zur Justage des Tonabnehmers und zur Messung der Tonarmgeometrie ist jetzt noch vielseitiger und übersichtlicher.

## Effektive Tonarmlänge (Nadelspitze zu Tonarmachse)

Die effektive Tonarmlänge ist der horizontale Abstand der Nadelspitze von der vertikalen Tonarm-Schwenkachse. Markieren Sie vor der Messung mit einem feinen Faserschreiber durch je einen Punkt auf dem Tonarmlager die Position der Schwenkachse und auf dem Tonabnehmerträger (Headshell) die Stelle genau über



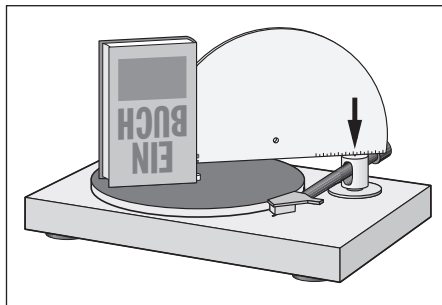
**Abb. 14:** Zur Messung der effektiven Tonarmlänge die Nullmarke links oben über die Tonarm-Schwenkachse halten und am markierten Punkt über der Abtastspitze auf dem Tonabnehmerträger die Tonarmlänge ablesen.

der Nadelspitze. Mit der Nullmarke der Schablone an der Tonarm-Schwenkachse (siehe Abb. 14) und der Millimeterskala über der Nadelspitze messen Sie die effektive Länge von Tonarmen bis 250 mm (ca. 10“).

Für noch längere Tonarme nehmen Sie bitte ein Lineal.

## Achsabstand (Plattentellerachse zu Tonarmachse)

Mit derselben Millimeterskala können Sie den Achsabstand messen. Die horizontale Richtung ist einfacher einzuhalten, wenn Sie einen rechtwinkligen Gegenstand wie z. B. ein Buch so auf den Plattenteller stellen, dass eine senkrechte Kante von links an den Mittelzapfen des Plattentellers stößt (siehe Abb. 15).



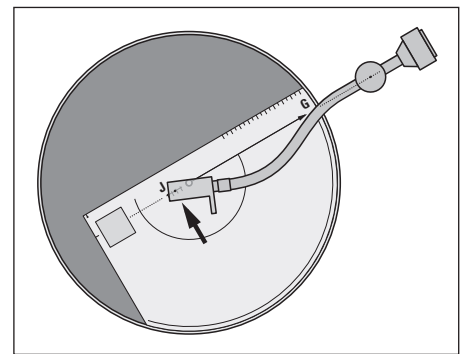
**Abb. 15:** Zur Messung des Achsabstandes die Nullmarke über die Plattentellerachse halten (ein gegen den Mittelzapfen angelegtes Buch ist hilfreich) und an der Tonarm-Schwenkachse die Tonarmlänge ablesen.

Wenn Sie nun die Schablone an die senkrechte Kante anlehnen, fluchtet die Nullmarke mit der Achse des Zapfens, und die lange Kante mit dem Millimetermaß verläuft waagrecht. An der vorher durch einen Punkt markierten Mitte (Achse) des Tonarmlagers können Sie den Achsabstand auf der Millimeterskala ablesen.

## Überhang (Arm über Plattentellermite schwenkbar)

Der Überhang gibt an, um wieviel die effektive Länge des Tonarms größer ist als der Achsabstand. Er ist für die Tonarmjustage eine sehr kritische Größe. Mit ihm erfolgt später die Feinabstimmung der effektiven Tonarmlänge auf den Achsabstand (siehe auch Abb. 18).

Legen Sie die Schablone wie eine Schallplatte auf den Plattenteller. Wenn Ihr Tonarm über die Plattentellermite schwenkbar ist (andernfalls gibt es eine weitere Messmethode gleich anschließend), drehen Sie den

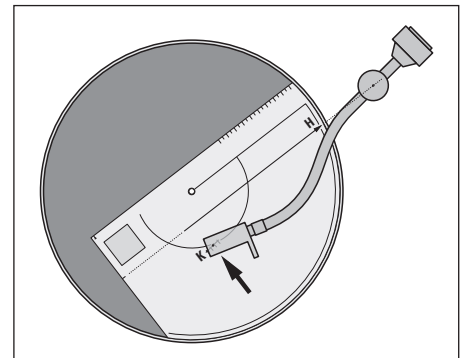


**Abb. 16:** Zur direkten Überhangmessung Linie G auf die Tonarm-Schwenkachse ausrichten, Abtastspitze über die Plattentellermite zur Überhangskala J schwenken und unter der Abtastspitze den Überhang ablesen.

Plattenteller mit der Schablone so, dass die durch das Zentrierloch verlaufende Linie mit der Pfeilspitze G genau zur Tonarm-Schwenkachse zeigt. Schwenken Sie den Tonarm zur Plattentellermite, ohne die Schablone dabei zu verdrehen. Unter der Nadelspitze können Sie dann auf der Millimeterskala J den Überhang ablesen.

## Überhang (Arm nicht über Tellermitte schwenkbar)

Wenn sich Ihr Tonarm nicht bis zur Plattentellermite schwenken lässt, drehen Sie die auf den Plattenteller gelegte Schablone so, dass die etwas tiefer liegende Linie mit der Pfeilspitze H genau zur Tonarm-Schwenkachse ausgerichtet ist (Abb. 17). Dann schwenken Sie



**Abb. 17:** Zur indirekten Überhangmessung die Linie H auf die Tonarm-Schwenkachse ausrichten, Abtastspitze zur Überhangskala K am Innenrillenkreis schwenken und unter der Abtastspitze den Überhang ablesen.

den Tonarm, ohne die Schablone zu verdrehen, bis zur zweiten Überhangskala K und setzen dort die Nadelspitze ab. Prüfen Sie, ob die Linie mit der Pfeilspitze H noch exakt zur Tonarm-Schwenkachse zeigt und korrigieren Sie die Ausrichtung bei Bedarf. Dann lesen Sie am Aufsetzpunkt der Nadelspitze den Überhang ab.

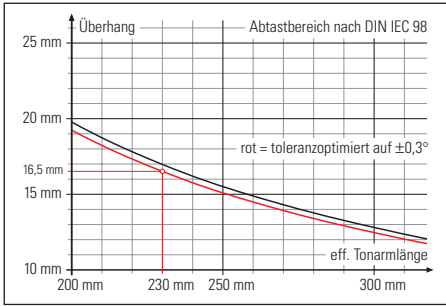
Diese indirekte Überhangmessung ist bei mittellangen Tonarmen ebenso exakt wie die direkte Messung.

Bei sehr kurzen oder sehr langen Tonarmen ergibt sich eine sehr geringfügige Abweichung, die aber weniger als 1/100 mm beträgt, also sehr weit unter der Ablesegenauigkeit liegt und daher völlig vernachlässigbar ist.

## Anpassung des Achsabstandes an die Tonarmlänge

Beim Einbau eines separaten Tonarms in ein Plattenspielerlaufwerk muss ein auf die effektive Tonarmlänge abgestimmter Achsabstand recht genau eingehalten werden. Ist der Achsabstand zu klein oder zu groß, so dass dieser Fehler nicht durch Überhangänderung behoben werden kann (der Verschiebeweg des Tonabnehmers in den Langlöchern ist leider begrenzt!), ist die tangentielle Ausrichtung nicht an beiden Nullradien erzielbar. Ein falscher Überhang kann später nicht durch den Krüpfungswinkel kompensiert werden, sondern es bleibt dann nur ein mäßig guter Kompromiss!

Messen Sie darum vor dem Tonarmeinbau zuerst die effektive Tonarmlänge. Dabei soll der Tonabnehmer in mittlerer Langlochposition angeschraubt sein, um später, falls nötig, zur Überhangkorrektur nach vorn und hinten verschoben werden zu können. Ermitteln Sie im folgenden Diagramm (Abb. 18) den exakt zur gemessenen effektiven Tonarmlänge passenden Überhang.



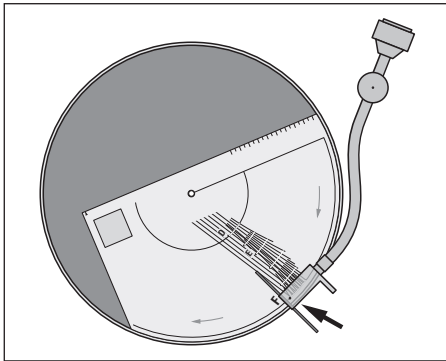
**Abb. 18:** So hängt der optimale Überhang des Tonarms von der effektiven Länge ab (die schwarze Kurve gilt ohne, die rote mit Berücksichtigung der Toleranzen). Achsabstand = effektive Tonarmlänge minus Überhang.

Das markierte Beispiel zeigt für 230 mm effektive Tonarmlänge einen Überhang von 16,5 mm. Der richtige Achsabstand ist effektive Länge minus Überhang, also in diesem Beispiel  $230 \text{ mm} - 16,5 \text{ mm} = 213,5 \text{ mm}$ .

Die schwarze Kurve würde für eine Optimierung nach Løfgren/Baerwald ohne Berücksichtigung der Toleranzen mit den Nullstellen 63,1 mm und 119,2 mm gelten.

### Messung des relativen Spurfehlwinkel-Verlaufs

Der Spurfehlwinkel ist der Winkel, um den die auf die Schallplattenebene projizierte Richtung des Nadelträgers von der tangentialen Richtung zum Kreis mit dem jeweiligen Abtastradius abweicht. Für die resultierenden Verzerrungen ist aber der relative Spurfehlwinkel maßgeblich, also der durch den entsprechenden Abtastradius dividierte Spurfehlwinkel. Nur die Schön-Schablone bietet dafür eine genaue Messmöglichkeit.



**Abb. 19:** Zur Messung des relativen Spurfehlwinkels ist die Schablone so aufzulegen, dass der Tonarm über die Skala mit den markierten Rillenträgerradien zwischen Punkt F und der Plattentellermitte geschwenkt werden kann.

Hat Ihr Tonabnehmer eine ebene Front, so befestigen Sie zur Erhöhung der Prüfgenaugigkeit dort, andernfalls an der Vorderkante seiner Anschraubplatte, die Mine eines Druckbleistifts mit Kleband oder mit Haftplast wie auf der Schablone abgebildet. Legen Sie dann die Schablone auf den Plattenteller und setzen Sie die Nadelspitze des zum Außenrillen-Kreis geschwenkten Tonarms an Punkt F in die eingeprägte Rille (Abb. 19).

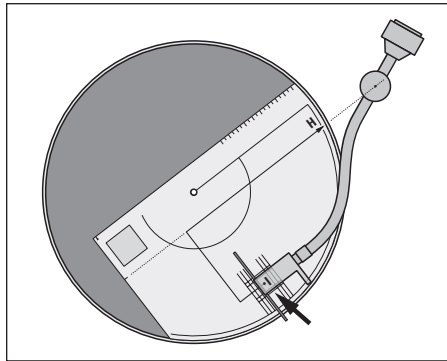
Vergleichen Sie jetzt die Richtung der Bleistiftmine oder, falls Sie keine Mine befestigen konnten, die der Tonabnehmer-Vorderkante mit den parallelen Linien auf der Schablone. Drehen Sie den Plattenteller samt Schablone langsam im Uhrzeigersinn (so, wie sich die Schallplatten drehen), bis die Linien auf der Schablone zur Bleistiftmine bzw. Vorderkante des Tonabnehmers parallel verlaufen. Wo dann die Nadelspitze ist, lesen Sie auf der Skala in Grad pro Zentimeter ( $^{\circ}/\text{cm}$ ) ab, wie groß der relative Spurfehlwinkel am Außenradius 146,05 mm ist. Diesen Wert markieren Sie als Punkt auf einer Kopie der unten abgebildeten Diagramm-Vorlage (Abb. 20) an der entsprechenden Radiuslinie.

Messen Sie ebenso den relativen Spurfehlwinkel für die anderen Radien 140 mm, 130 mm usw. bis 50 mm (50 mm ist zwar nicht relevant, verbessert jedoch die Kurvenform-Genauigkeit am linken Ende). Nach dem Markieren aller Messpunkte zeichnen Sie eine Kurve, die möglichst gut dem Verlauf Ihrer Messpunkte folgt.

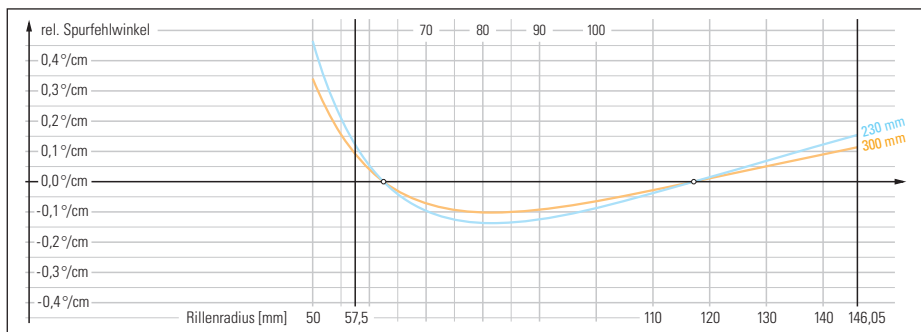
Weil Ihre Messungen (ebenso wie die Justage) nicht toleranzfrei sind, können Ihre Messpunkte teils über und teils unter einer glatt verlaufenden Kurve liegen. Orientieren Sie sich beim Zeichnen an den blassfarbenen Idealkurven der 230-mm- und 300-mm-Tonarme.

### Schnelle Justage der Tonarmgeometrie für Eilige

Die schnellste Möglichkeit zur Justage von Überhang und Krüpfungswinkel bietet die Schön-Schablone bei Ausrichtung der Linie H zur Tonarm-Schwenkachse mit dem Justierpunkt I (Abb. 21), wenn Sie dort die Nadelspitze absetzen und die Bleistiftmine montiert haben.



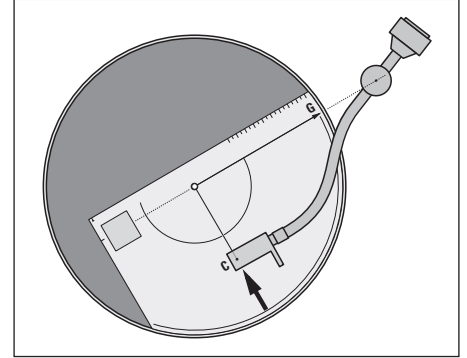
**Abb. 21:** Zur Schnelleinstellung oder Abschlussprüfung Linie H zur Tonarmachse richten. Tonabnehmer so verschieben und verdrehen, dass mit der Nadelspitze auf Punkt I die Bleistiftmine parallel zu den Linien verläuft.



**Abb. 20:** Zeichnen Sie nichts in dieses Original-Diagramm ein, sondern tragen Sie Ihre Messdaten in Kopien ein, um jederzeit neue Kopien eines leeren Diagramms für spätere Messungen machen zu können. Die beiden blassen Kurven zeigen, wie der relative Spurfehlwinkel bei einem optimal justierten Tonarm mit effektiver Länge 230 mm bzw. 300 mm idealerweise verlaufen sollte. Ihre gemessenen Kurven sollten nach der Justage ähnlich aussehen.

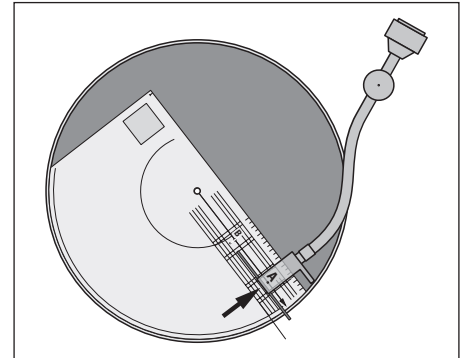
### Exakteste Nullstellen-Justage für Perfektionisten

Drehen Sie zuerst zur groben Überhangeinstellung die Schablone so, dass die Linie mit der Pfeilspitze G zur Tonarmachse zeigt (Abb. 22). Dann schwenken Sie den Tonarm über die Schablone, ohne sie dabei zu verdrehen, bis zum Punkt C. Sollten Sie nun die Nadelspitze nicht genau auf Punkt C absetzen können, verschieben Sie den Tonabnehmer in den Langlöchern so, dass es möglich wird. Kontrollieren Sie danach sicherheitshalber, ob die Pfeilspitze G noch zur Tonarmachse zeigt.



**Abb. 22:** Zur Überhang-Grobeinstellung oder -Prüfung Schablone so drehen, dass Linie G zur Tonarmachse zeigt. Die Nadelspitze muss auf Punkt C absetzbar sein (andernfalls Tonabnehmer entsprechend verschieben).

Alternativ kann der Überhang aus der effektiven Tonarmlänge im Überhang-Diagramm (Abb. 18) ermittelt und an Überhangsskala J oder K eingestellt werden.



**Abb. 23:** Zur Justage des Krüpfungswinkels ist die Nadelspitze auf Punkt A zu setzen und von oben zu prüfen, ob die Bleistiftmine bzw. die Tonabnehmer-Vorderkante parallel zu den Linien auf der Schablone verläuft.

Setzen Sie die Nadelspitze exakt auf Punkt A (Abb. 23) in der Rille ab. Wenn jetzt die Bleistiftmine bzw. Tonabnehmerkante zu den parallelen Linien auf der Schablone parallel verläuft, ist die Justage abgeschlossen.

Andernfalls lockern Sie die Befestigungsschrauben des Tonabnehmers und verdrehen ihn (ohne ihn zu verschieben!) ein wenig, bis Sie am Punkt A Parallelität erzielen. Ziehen Sie die Schrauben wieder leicht an.

Wenn Sie anschließend die Nadelspitze abwechselnd am Rillenanfang vor Punkt B und vor Punkt A (wo auch je ein Punkt markiert ist) absetzen und die Schablone langsam im Uhrzeigersinn bis zur Parallelität der Mine mit den Linien auf der Schablone drehen, können Sie unter der Nadelspitze auf den beiden Skalen ablesen, um wieviel bei B der Überhang bzw. bei A der Krüpfungswinkel evtl. noch zu korrigieren ist. Bei B dürfen Sie nur den Überhang und bei A nur den Krüpfungswinkel ändern! Wiederholen Sie beide Prüfungen so oft, bis die Bleistiftmine bzw. die Tonabnehmerkante bei A und bei B zu den Schablonenlinien parallel verläuft. Wenn danach alles stimmt, sind Sie fertig und können nun Ihre Musik in bester Klangqualität genießen.

Vertrieb: DOS GmbH, B. Hoffmann, Rudolf-Diesel-Str. 1, 53879 Euskirchen, Tel. 02251/77 49 300